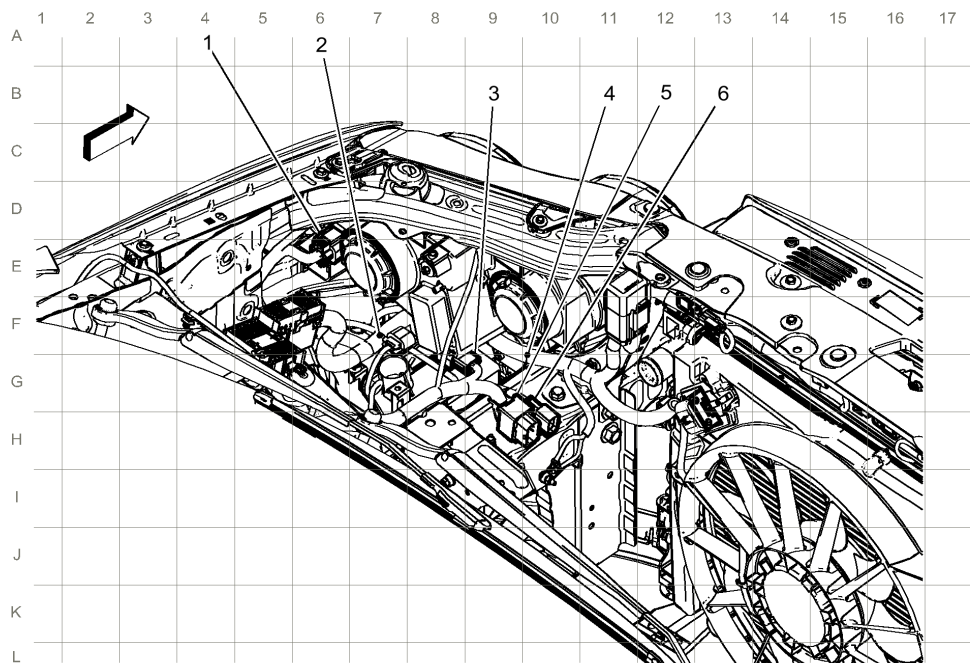


11.3.2.1 线束布线图

发动机舱左前线束布线



项目

(1) X110 [X110前端照明灯线束至左大灯线束](#)

(2) J125 (T3U)

(3) X100 [X100前端照明灯线束至车身线束](#)

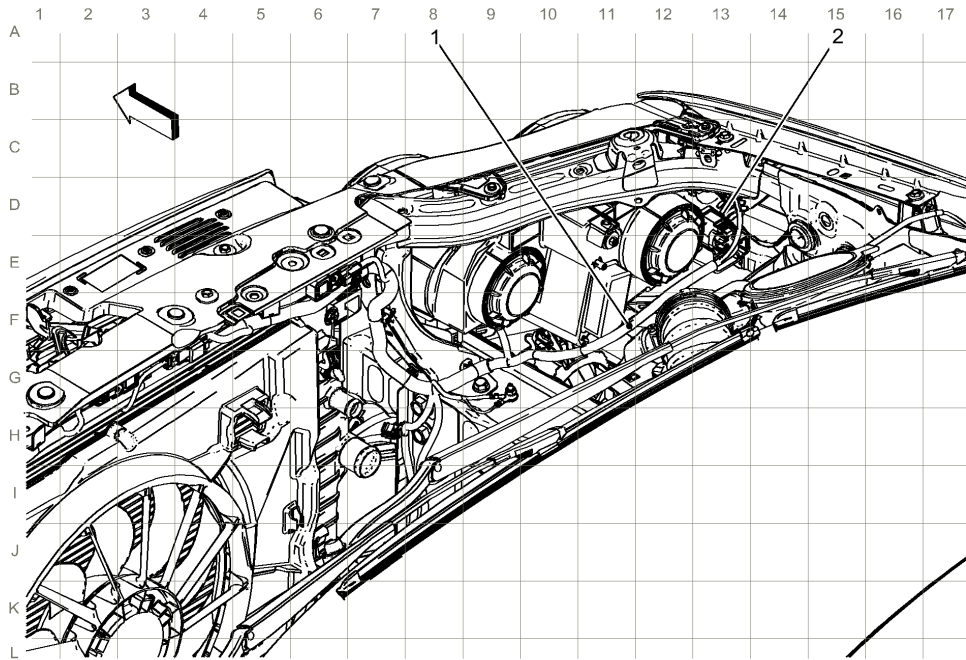
(4) J123

(5) X101 [X101发动机线束至车身线束](#)

项目

- (6) X102 (LDE)[X102发动机线束至发动机](#)
[机油压力开关跳线线束 \(LDE\)](#)

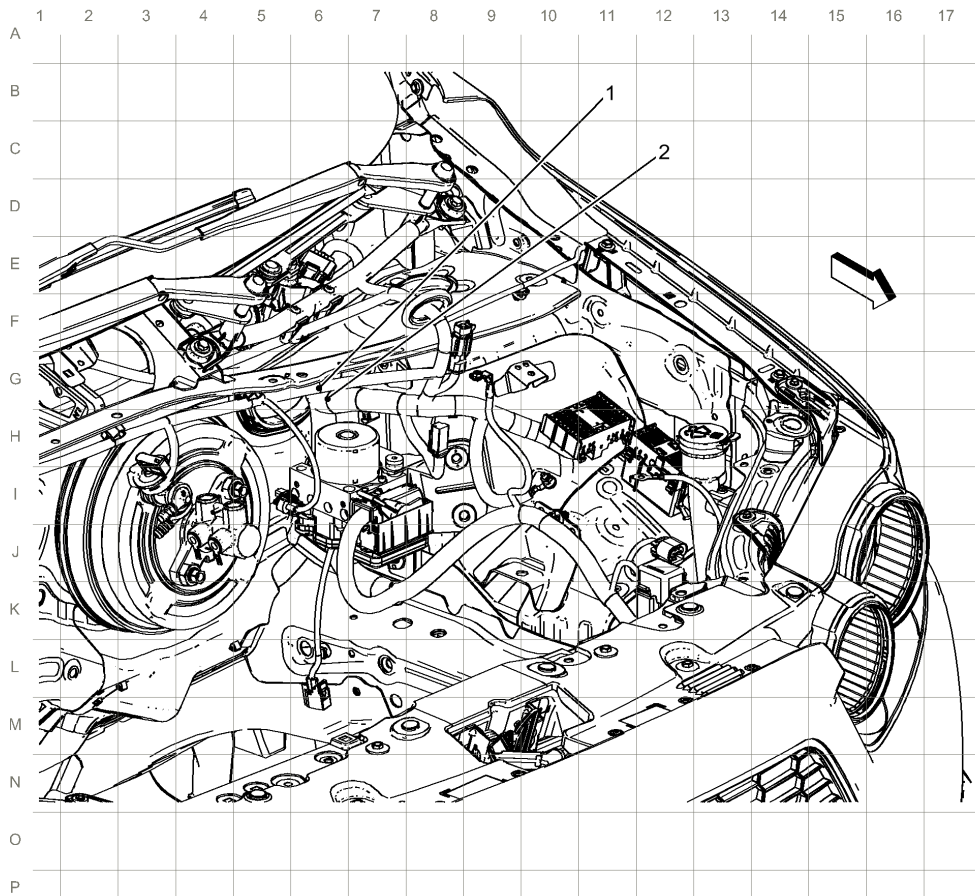
发动机舱右前线束布线



项目

- (1) J124
(2) X120[X120前端照明灯线束至右大灯线束](#)

发动机舱后部线束布线

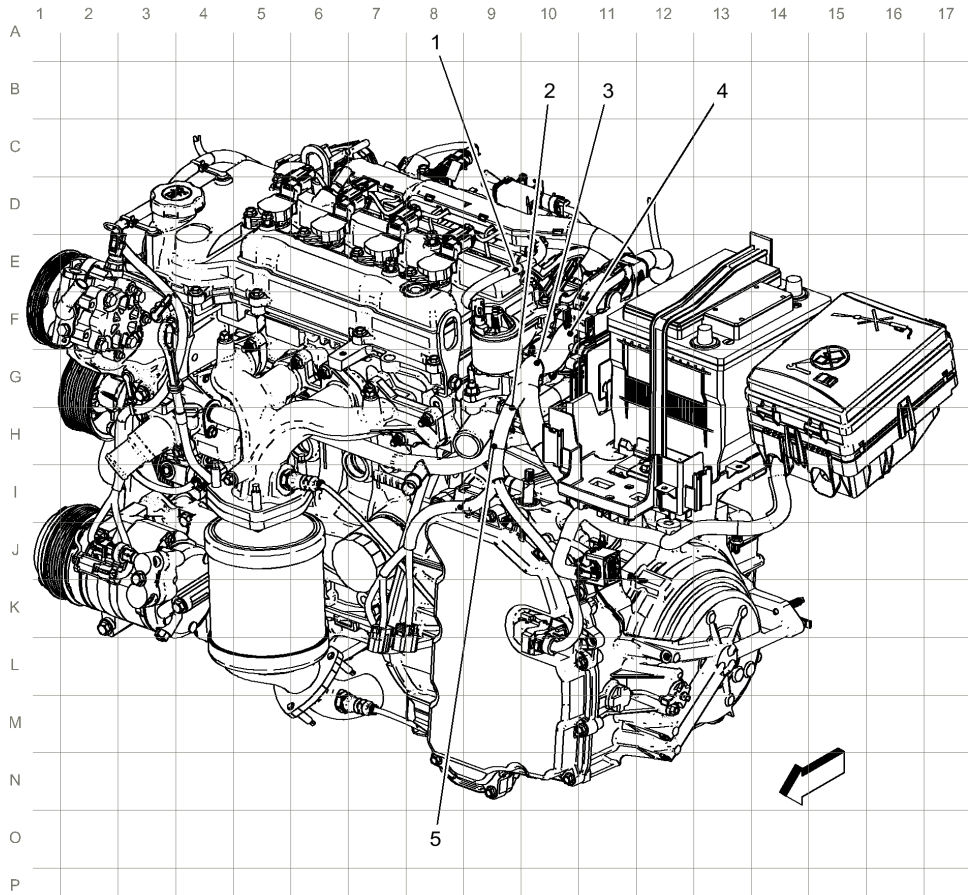


项目

(1) J114

(2) J136 (CZ2)

发动机左前线束布线 (LCU)



项目

(1) J106 (LCU)

(2) J113 (LCU , 带MH9)

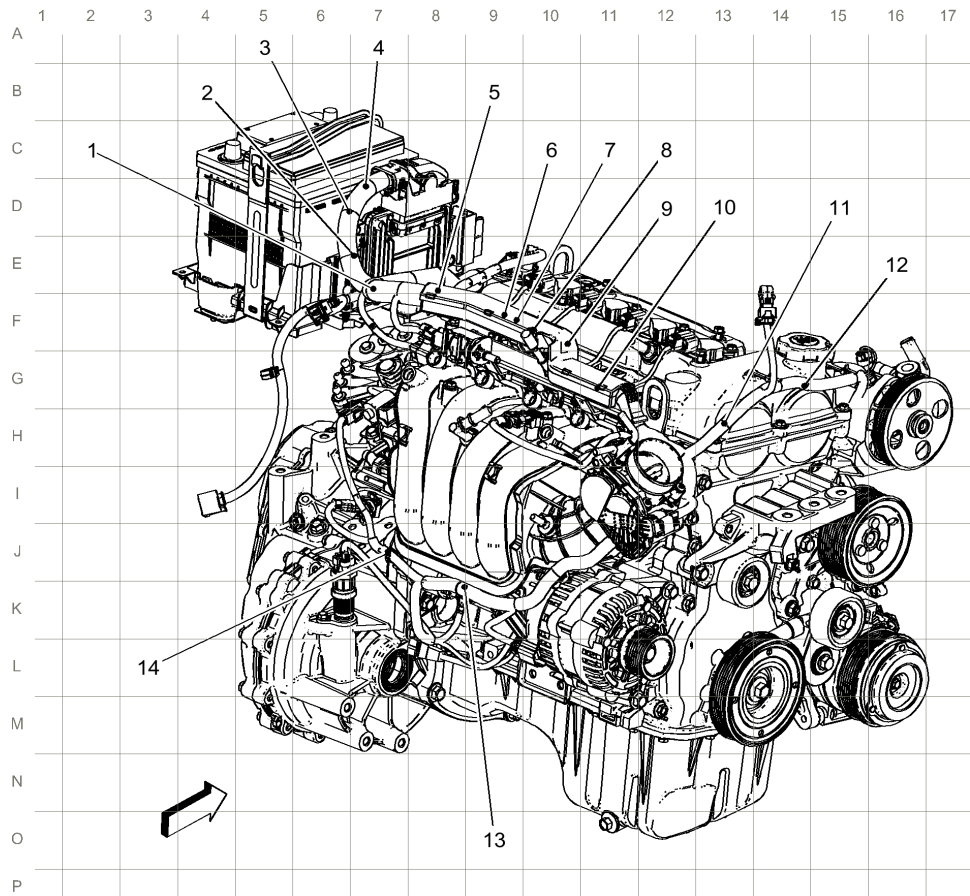
(3) J117

(4) J128

项目

(5) J101

发动机右后线束布线 (LCU)



项目

(1) J102

(2) J104

项目

(3) J111 (LCU)

(4) J110

(5) J122

(6) J109 (LCU)

(7) J103 (LCU)

(8) J119 (LCU)

(9) J118

(10) J121 (LCU)

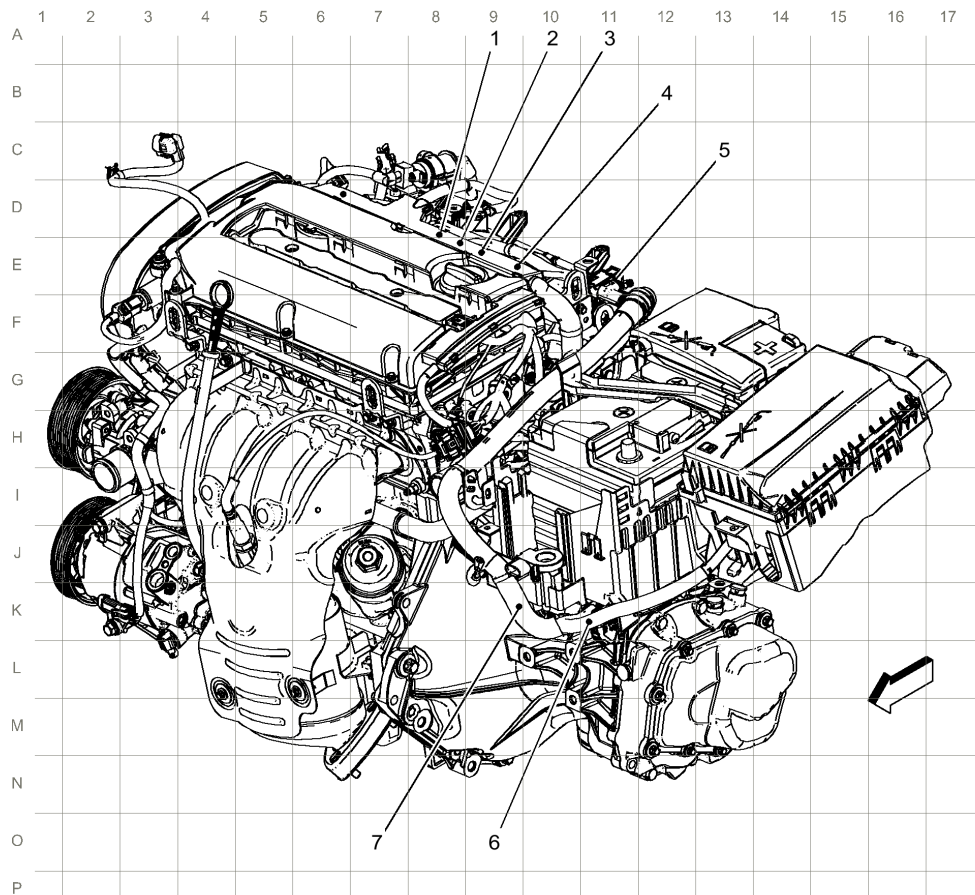
(11) J108 (LCU , 带C60)

(12) J112 (LCU)

(13) J133

(14) J105 (LCU)

发动机左前线束布线 (LDE)



项目

(1) J122

(2) J101

(3) J132

(4) J122

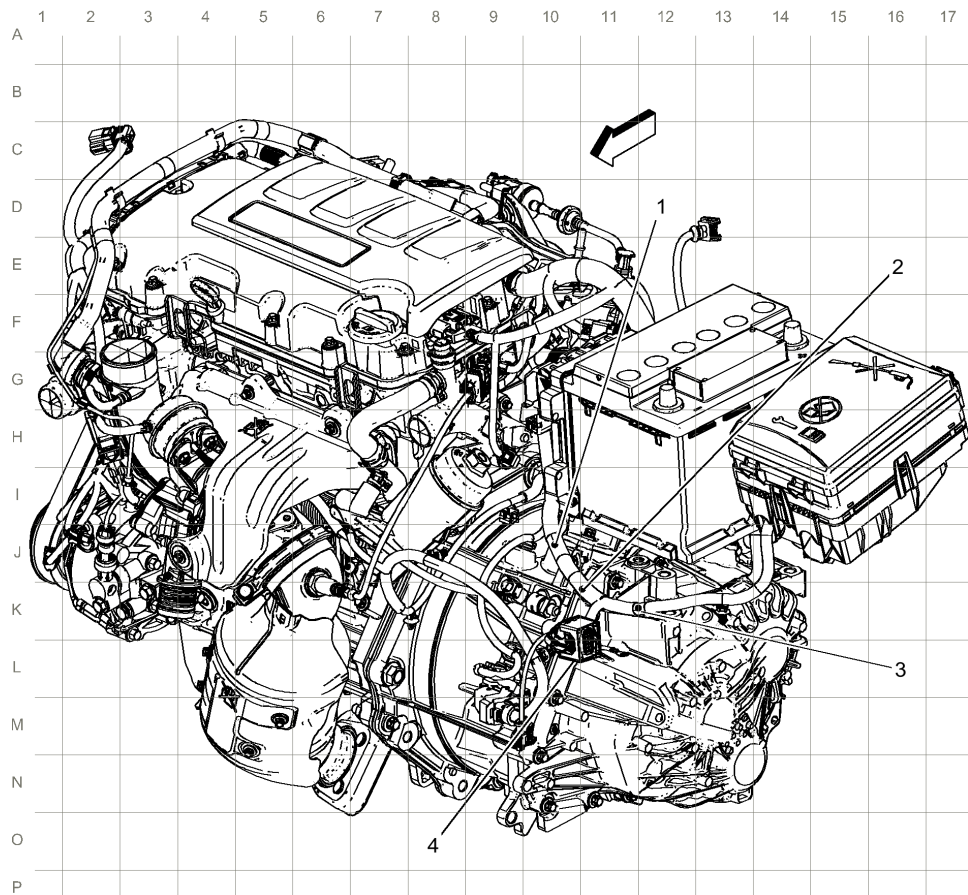
项目

(5) X160 (LDE) [X160发动机线束至喷油器线束 \(LDE\)](#)

(6) J128

(7) J116 (LDE)

发动机前部线束布线 (LUV)



项目

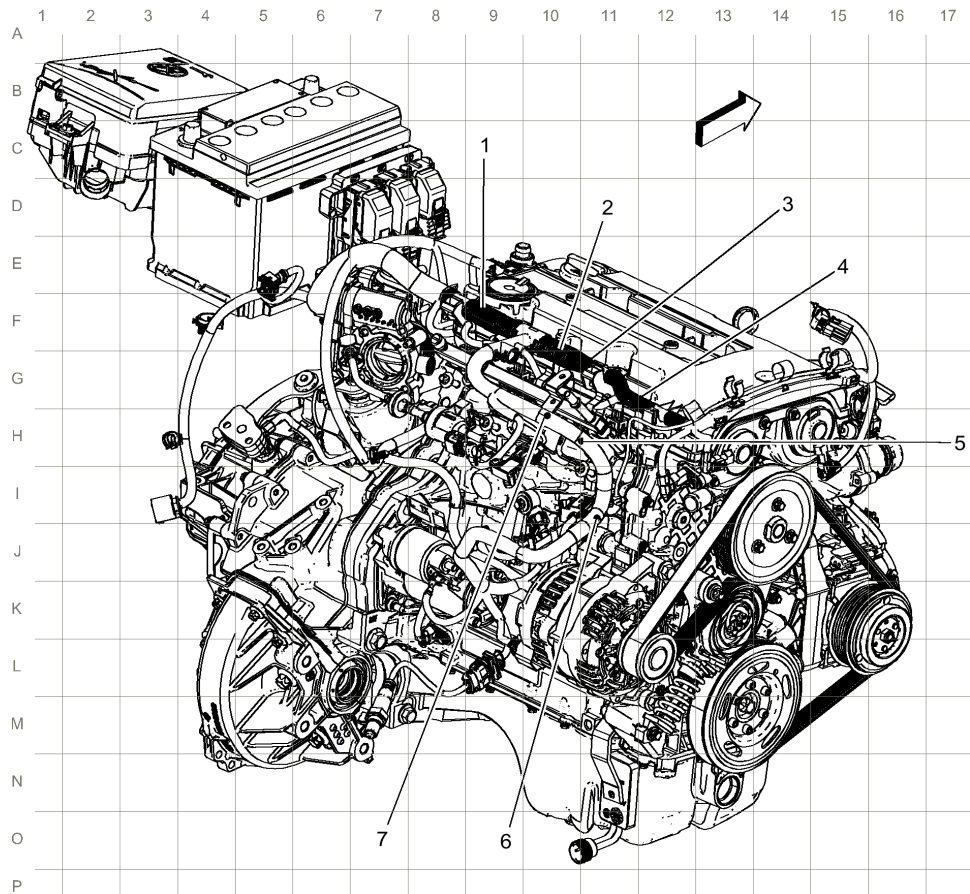
(1) J104

(2) J100 (LUV)

(3) J101

(4) X101 [X101发动机线束至车身线束](#)

发动机后部线束布线 (LUV)



项目

(1) J118

(2) J128

(3) J127 (LUV)

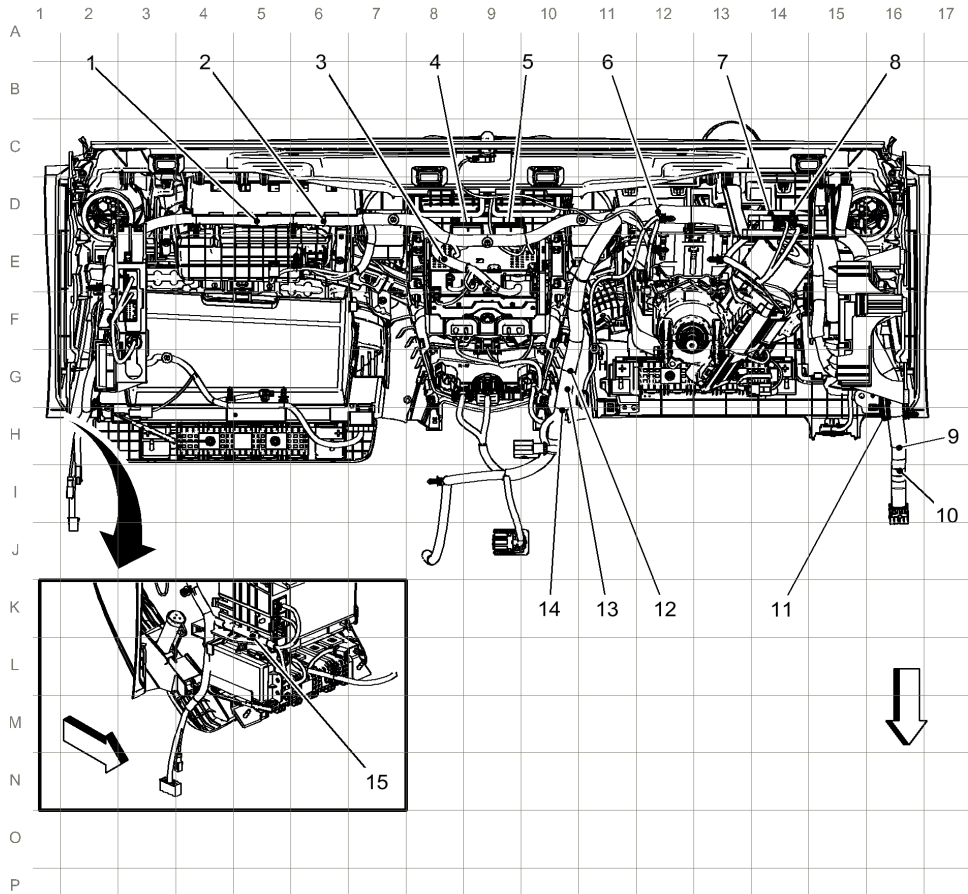
(4) J132

(5) J117

(6) J110

(7) J133

仪表板线束布线



项目

(1) J200 (LHD , 带FX3)

(2) J216 (UE3)

(3) J211 (UF7或UH7)

(4) JX200

项目

(5) JX202 (FX3)

(6) J224

(7) J236

(8) J212

(9) J215

(10) J207 (UE3或UH7)

(11) JX203

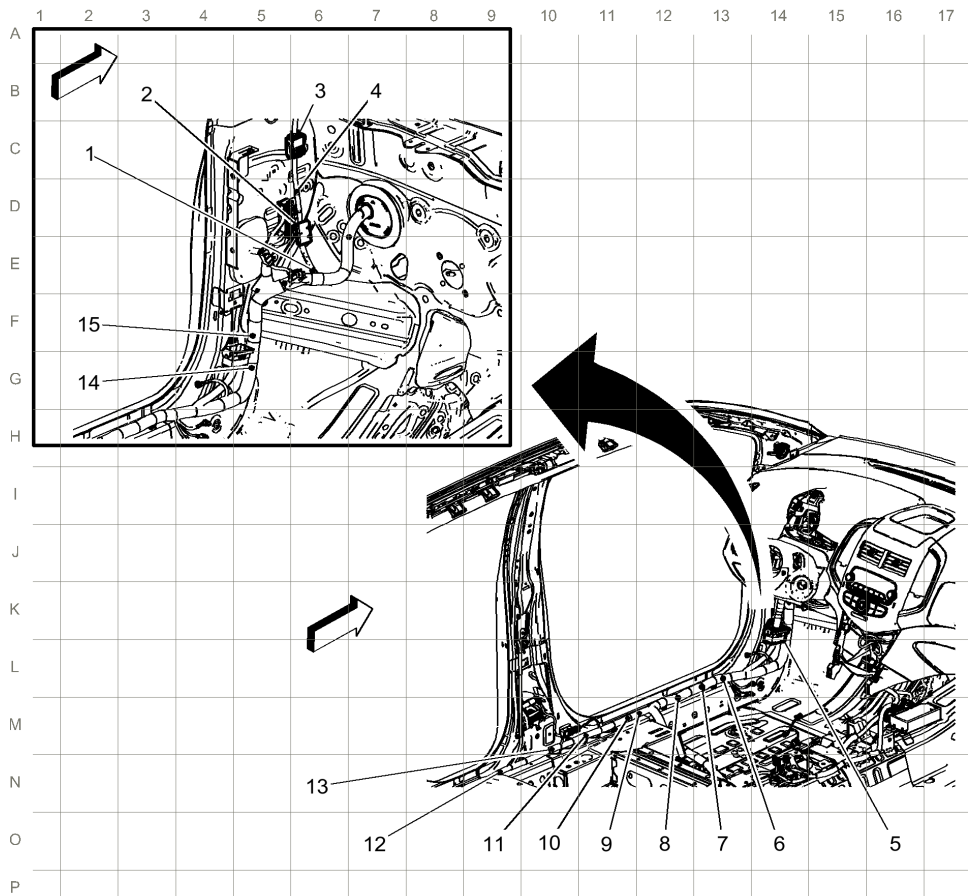
(12) J203 (UE1)

(13) J214

(14) J202

(15) J201 (UE3)

乘客舱左前线束布线



项目

(1) J209 (UE3或UH7)

(2) JX201

(3) X208 [X208车顶内衬线束至车身线束](#)

(4) J234 (UE3或UH7)

项目

(5) [X202X202 仪表板线束至车身线束 \(左侧\)](#)

(6) J327

(7) J326

(8) J330

(9) J331

(10) J317

(11) J332

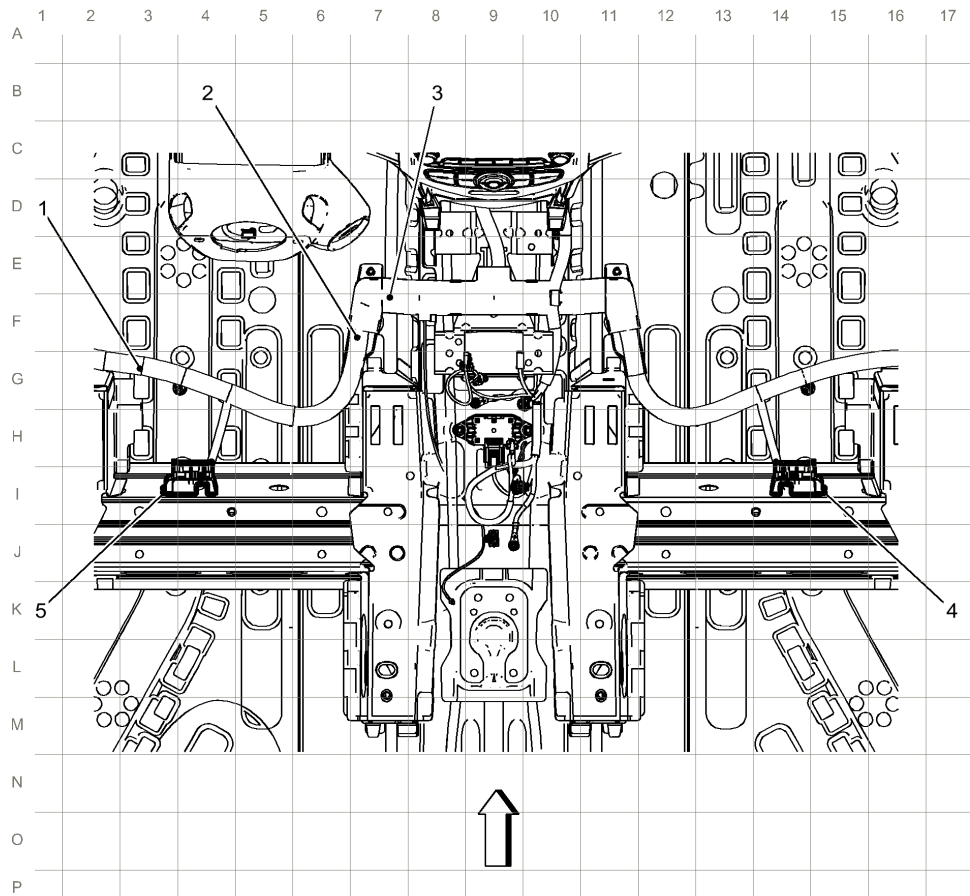
(12) J338

(13) J325 (UD7)

(14) J225

(15) J230

乘客舱中央线束布线



项目

(1) J334

(2) J328

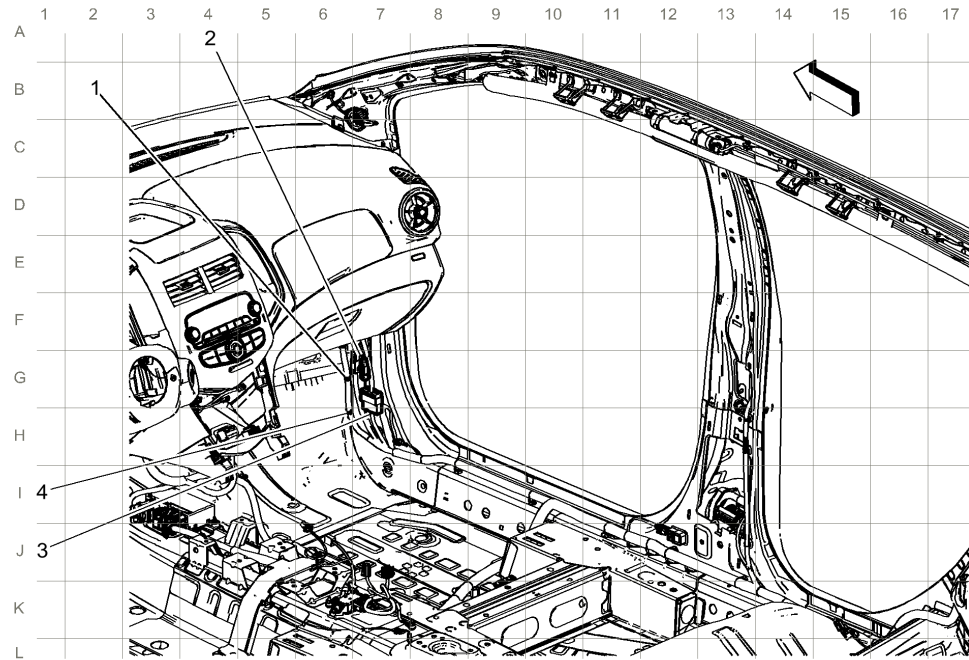
(3) J329

(4) X302 [X302车身线束至乘客座椅线束](#)

项目

(5) X301X301车身线束至驾驶员座椅线束

乘客舱右前线束布线



项目

(1) J231

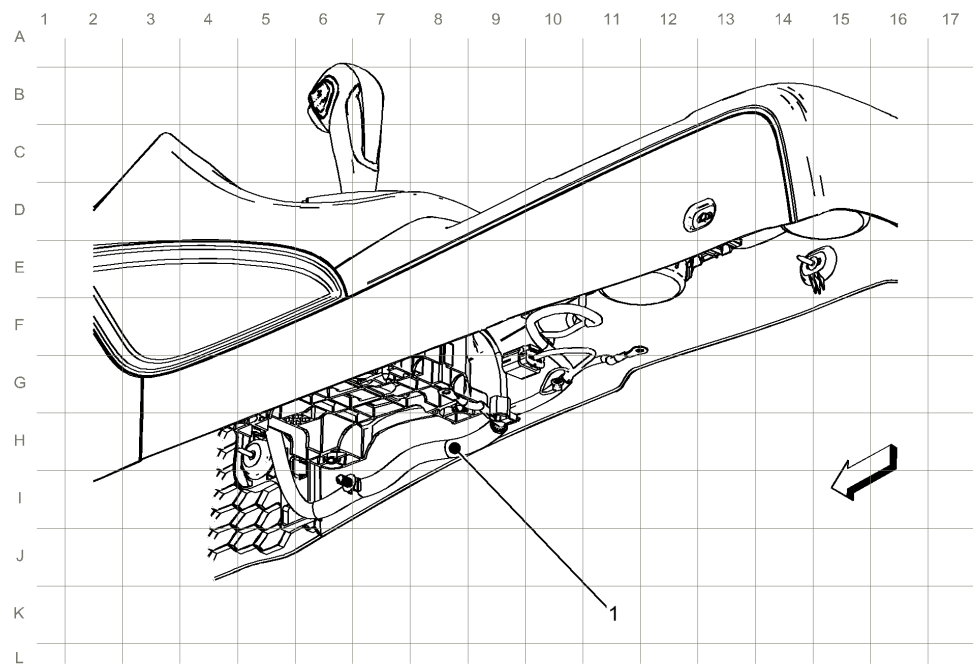
(2) X206 X206 仪表板线束至车身线束 (天线)

(3) X200 X200 仪表板线束至车身线束 (右侧)

项目

(4) J232

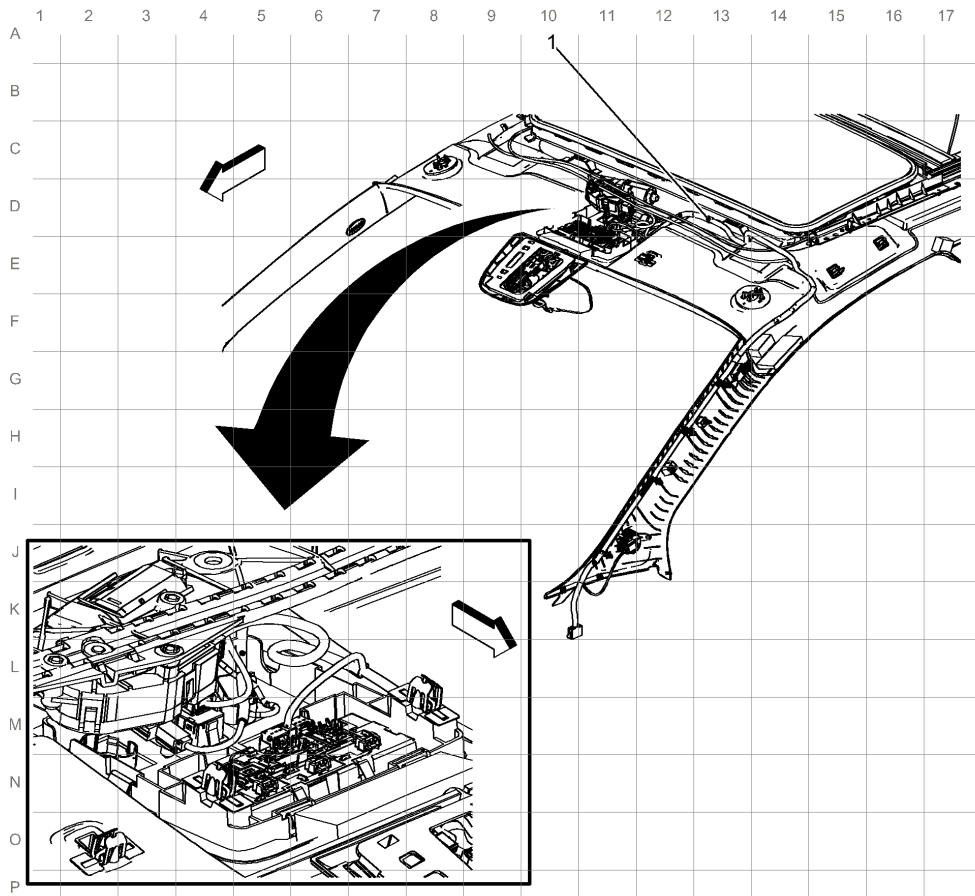
中控台线束布线



项目

(1) J336

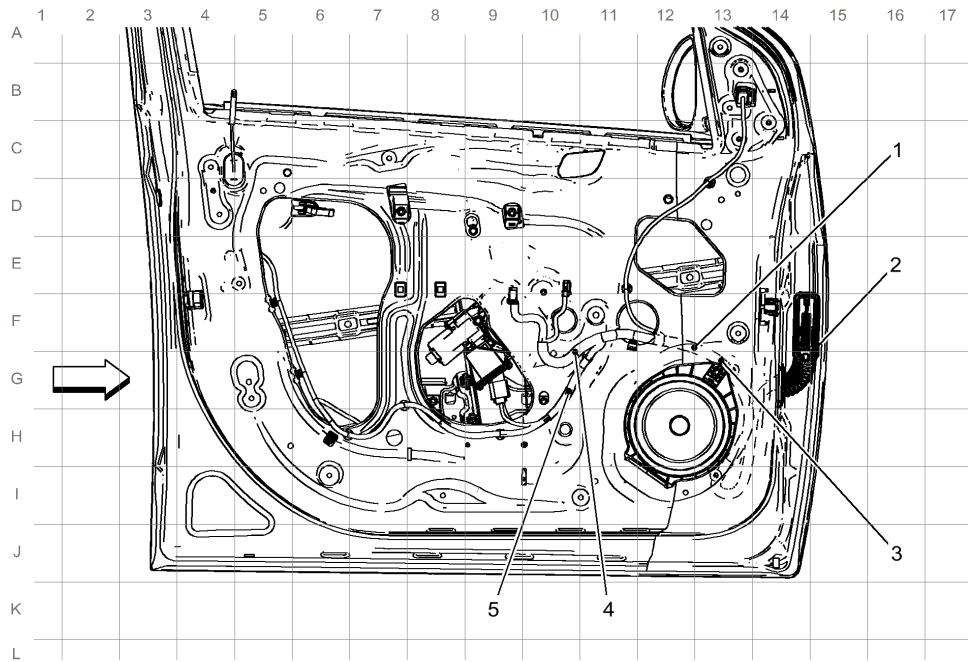
车顶篷线束布线



项目

(1) J302 (CF5或UE1)

驾驶员车门线束布线



项目

(1) J502 (DL7)

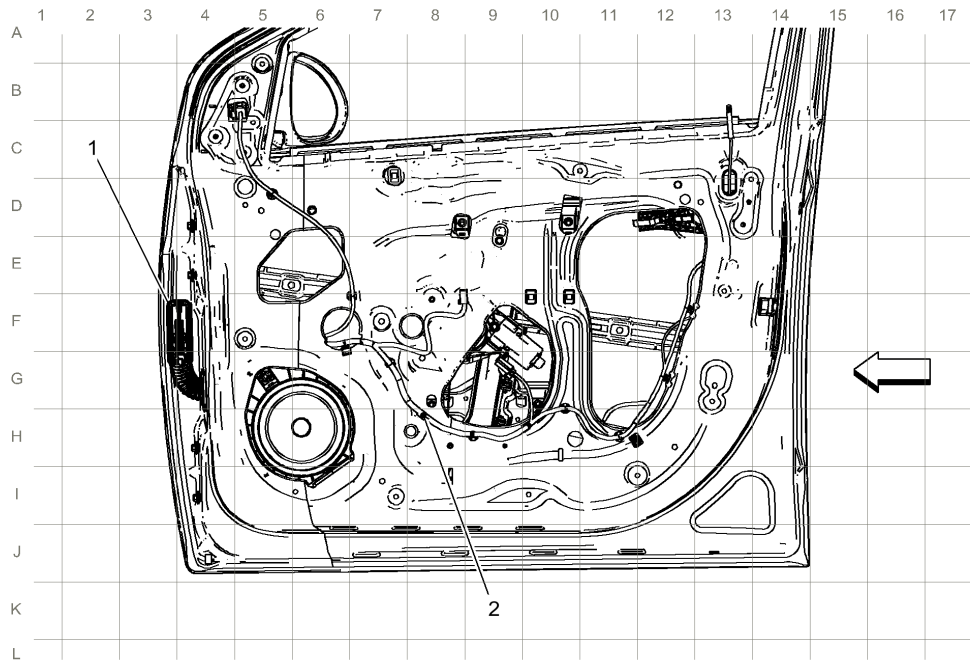
(2) X500 [X500驾驶员车门线束至车身线束](#)

(3) J501 (DL7)

(4) J500

(5) J503 (AXG)

乘客车门线束布线

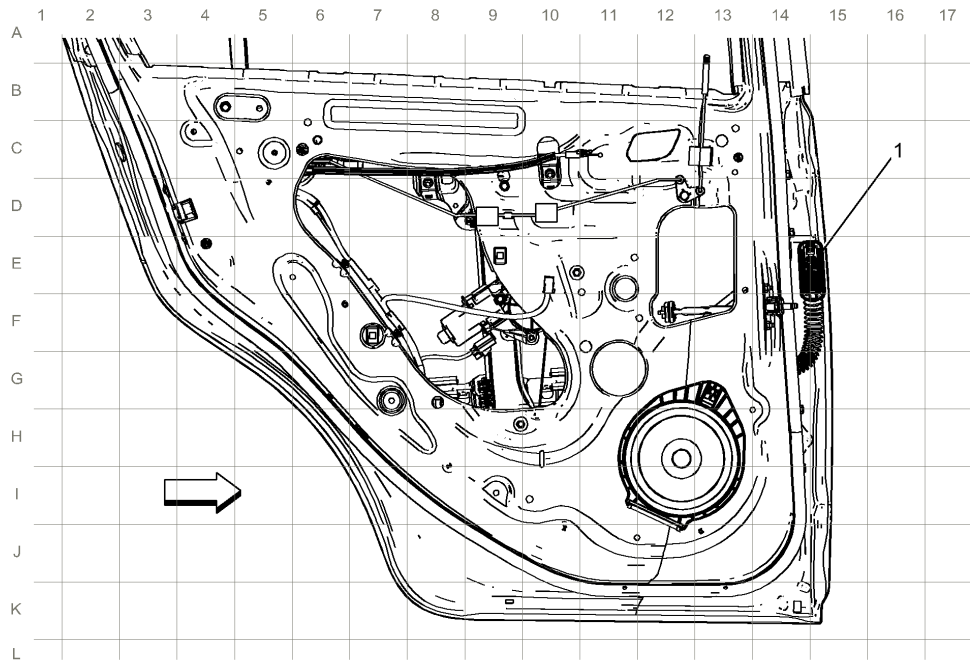


项目

(1) X600 [X600乘客车门线束至车身线束](#)

(2) J600 (DL7)

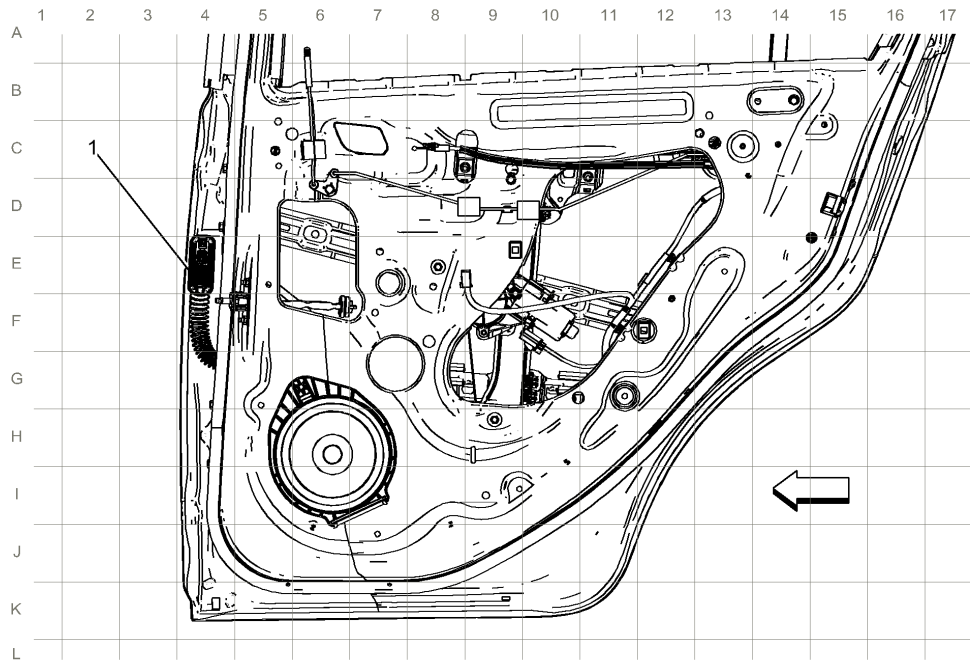
左后车门线束布线



项目

(1) X700X700左后车门线束至车身线束

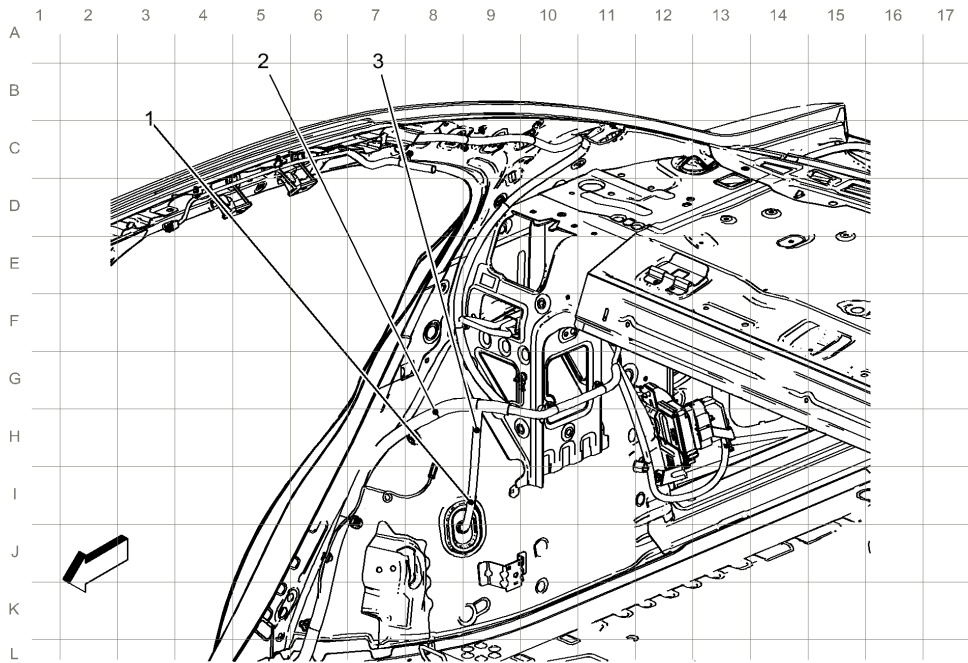
右后车门线束布线



项目

(1) X800X800右后车门线束至车身线束

乘客舱右后线束布线 (三厢车)



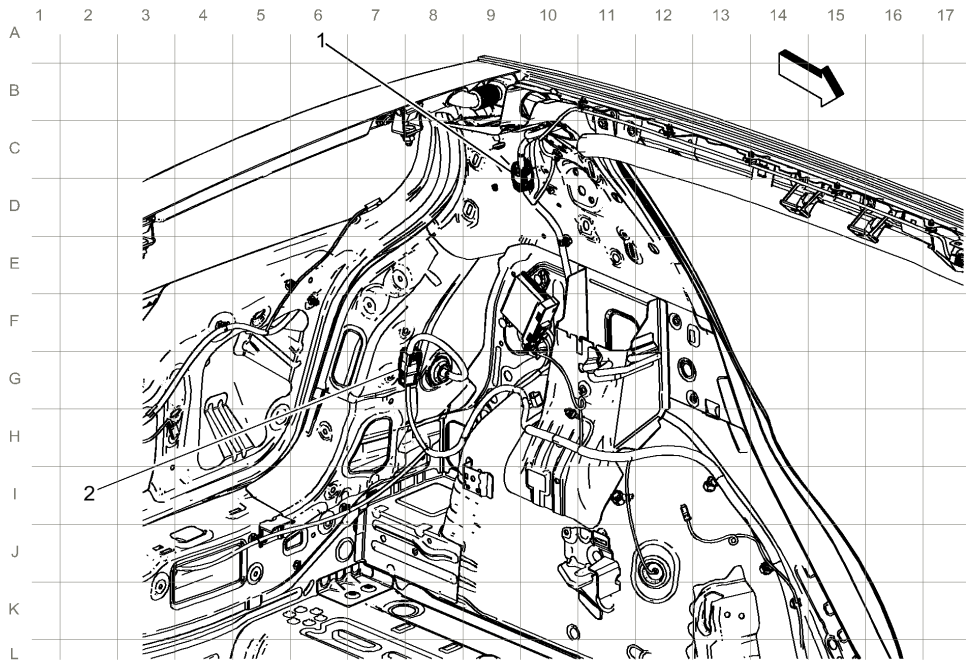
项目

(1) J405

(2) J335

(3) J404

行李厢左侧线束布线（两厢车）

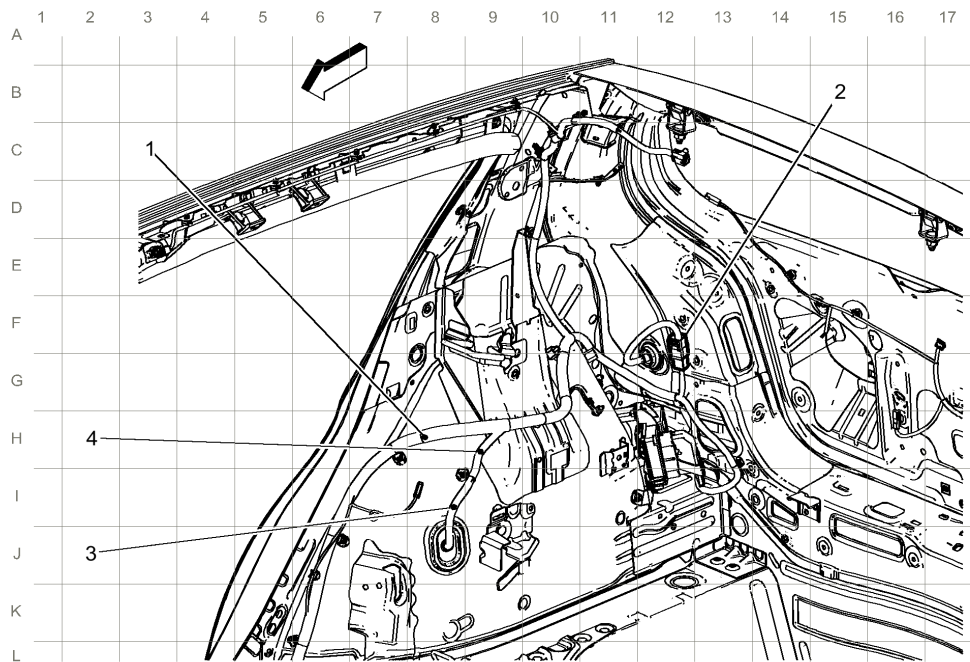


项目

(1) X900X900车身线束至举升门线束（两
厢车） X900车身线束至行李厢盖线束（三
厢车）

(2) X405X405左尾灯线束至车身线束

行李厢右侧线束布线（两厢车）



项目

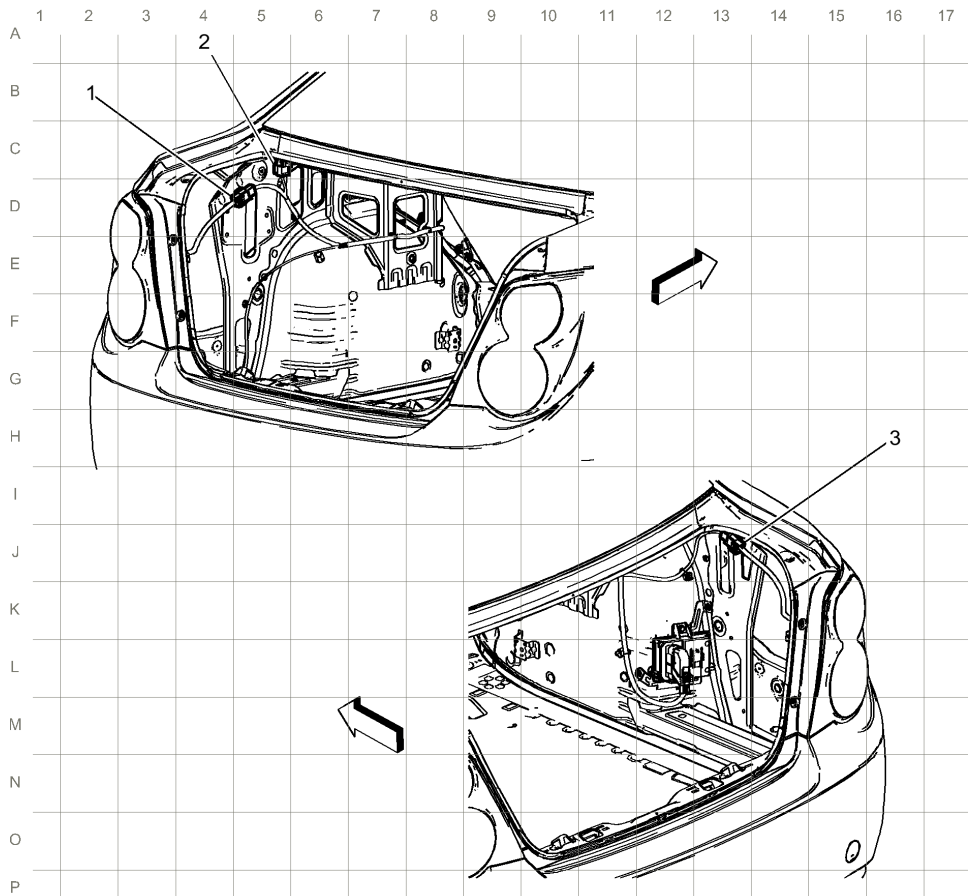
(1) J335

(2) X406 [X406右尾灯线束至车身线束](#)

(3) J405

(4) J404

行李厢线束布线 (三厢车)



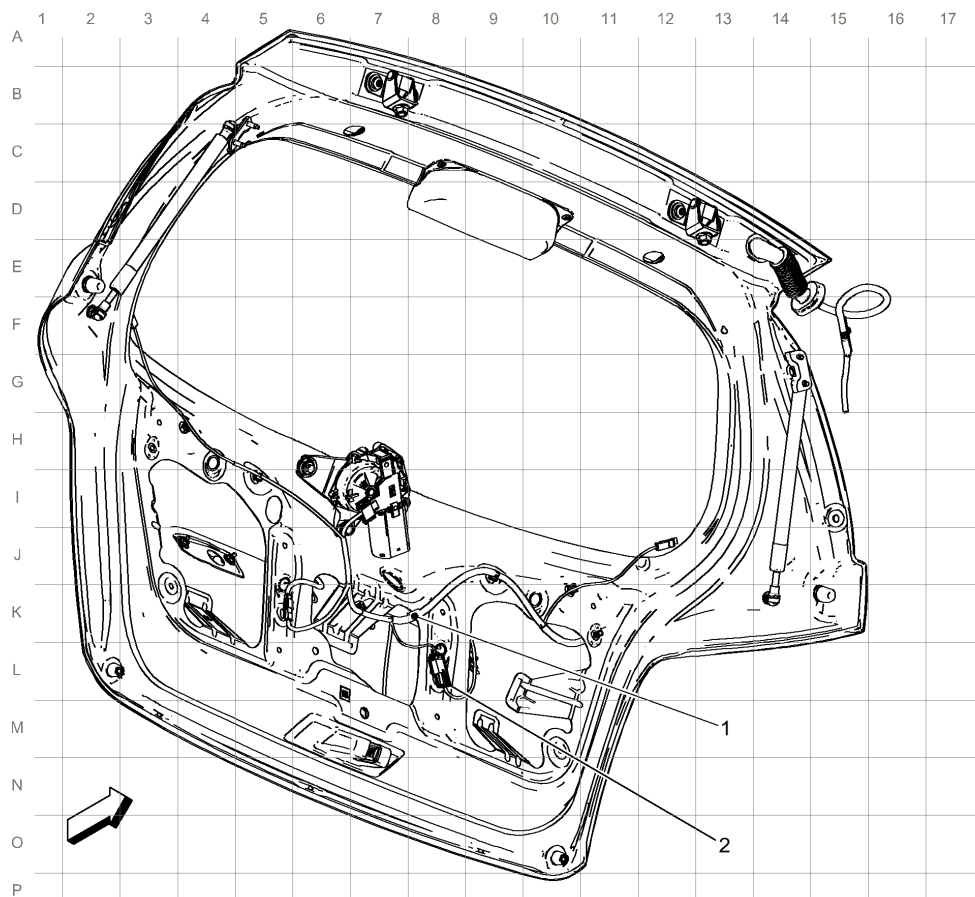
项目

(1) X405 [X405左尾灯线束至车身线束](#)

(2) X900 [X900车身线束至举升门线束 \(两厢车\)](#) [X900车身线束至行李厢盖线束 \(三厢车\)](#)

(3) X406 [X406右尾灯线束至车身线束](#)

举升门线束布线 (两厢车)

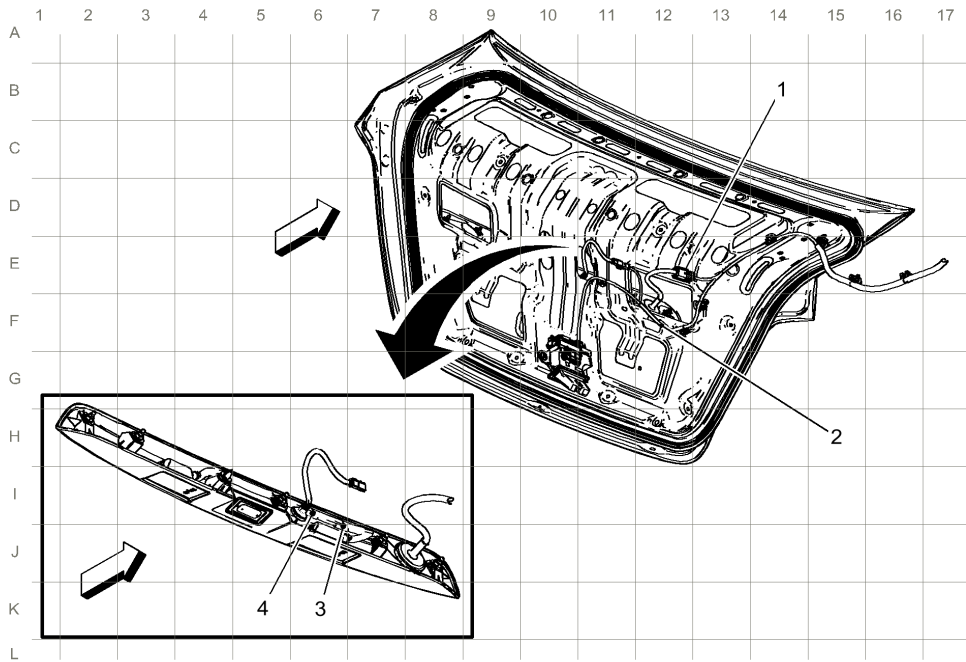


项目

(1) J900

(2) [X901X901行李厢盖线束至牌照灯线束](#)
[\(三厢车\)](#) [X901举升门线束至牌照灯线束](#)
[\(两厢车\)](#)

行李厢盖线束布线 (三厢车)



项目

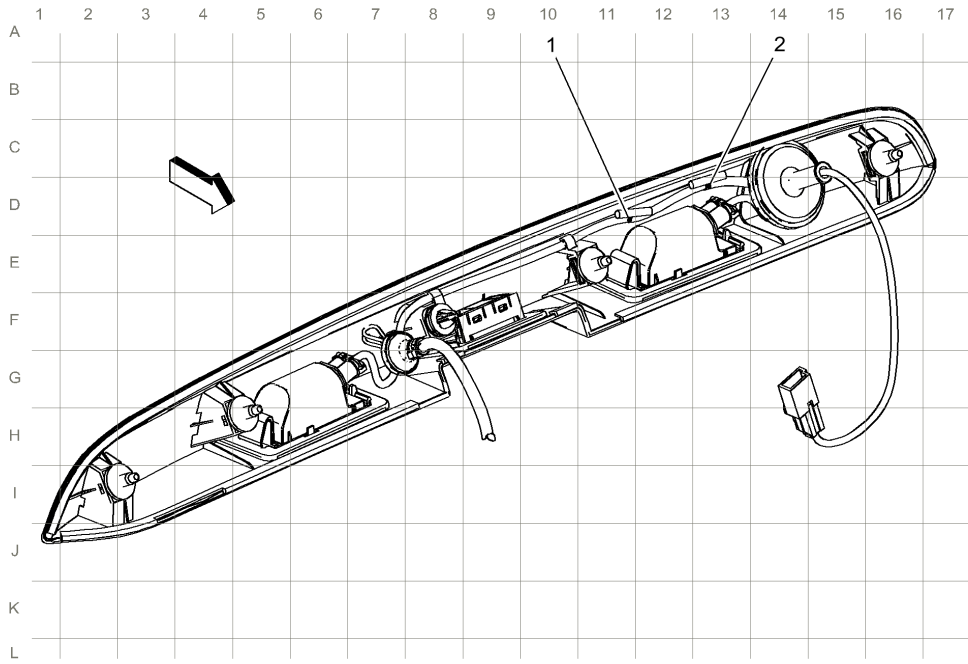
(1) [X901X901行李厢盖线束至牌照灯线束](#)
[\(三厢车\) X901举升门线束至牌照灯线束](#)
[\(两厢车\)](#)

(2) J900

(3) J903

(4) J902

牌照灯线束布线 (两厢车)

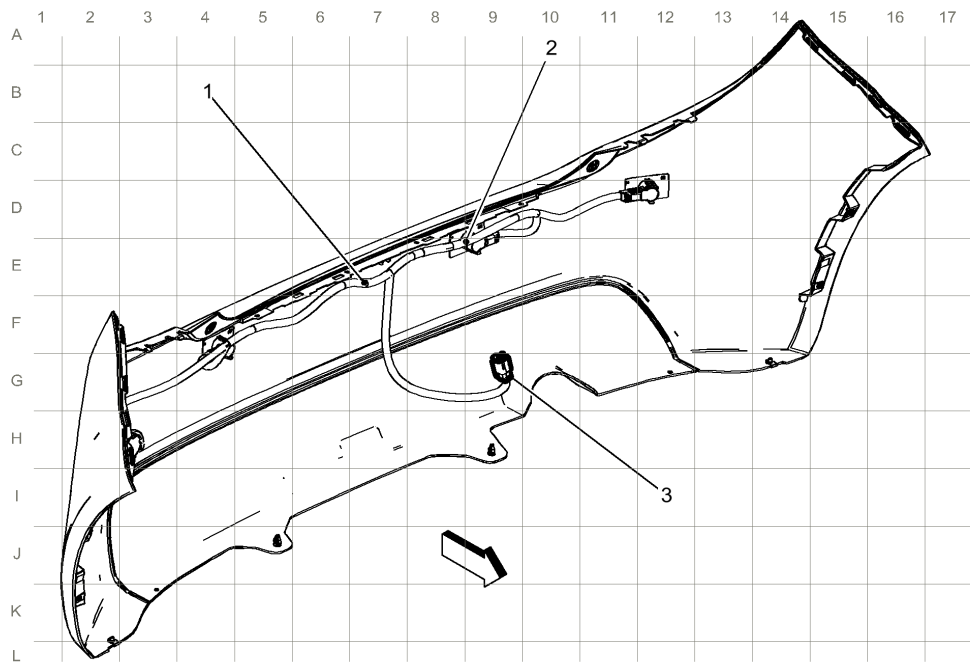


项目

(1) J902

(2) J903

后部蒙皮线束布线 (UD7)



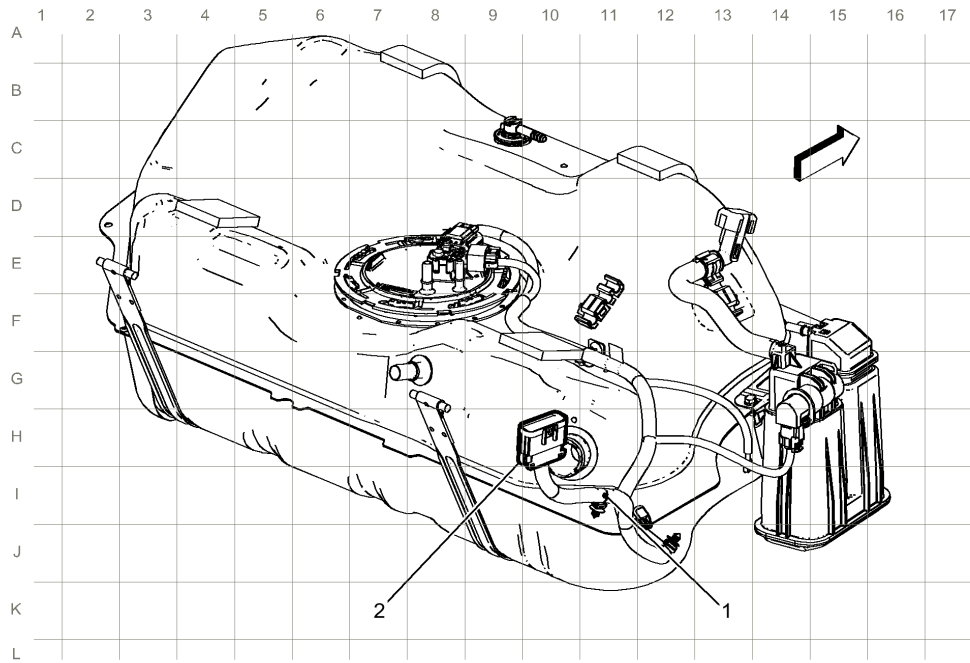
项目

(1) J401 (UD7)

(2) J400 (UD7)

(3) X400 (UD7)[X400后保险杠线束至车身线束 \(UD7\)](#)

燃油箱线束布线



项目

(1) J406

(2) X350 [X350车身线束至燃油箱线束](#)